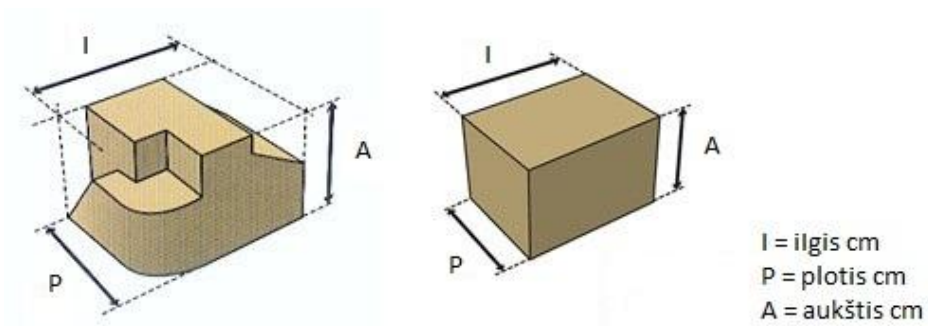
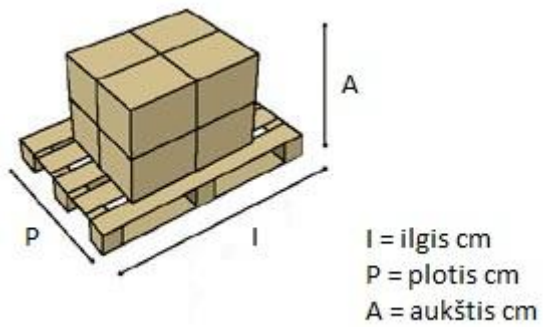


Būtina matuoti krovinį siuntą tokioje formoje kurioje jus planuojate siūsti. Sverti ir matuoti siuntą ar krovinį būtina su įpakavimu. Jeigu jūs siunčiate kelias pakuotes jas reikia matuoti atskirai. Matuoti reikia nuo ilgiausios iki ilgiausios kraštinės pavyzdys apačioje:



teisingai išmatuoti paletę:



Dėl paletžių transportavimo kainų prašome kreiptis tiesiogiai.